



**IHR PARTNER FÜR BRANDSCHUTZ**

**MEISTAR Feuerlöscher**

# NOVEC 1230™ von 3M

## Feuerlöschanlagen für Schiffe

### Selbstausslöschende Feuerlöschsysteme



U.S.C.G.  
Approved



#### Durchgängiger Schutz, keine Schädlichen Rückstände

- Damit der Maschinenraum rund um die Uhr brandgeschützt ist, erfolgt die Entladung automatisch bei 79°C
- Viele Versicherungsanbieter im Schifffahrtbereich bieten Schiffsbesitzern, die ein fest eingebautes Feuerlöschsystem installieren möchten, einen Rabatt an (wenden Sie sich für detaillierte Informationen an Ihr Versicherungsunternehmen).
- Eine vollständige Flutung des Maschinenraums in weniger als 10 Sekunden für eine schnelle Erstückung des Feuers
- Novec 1230 von 3M als Löschmittel, hinterlässt keinerlei Rückstände und erspart somit Reinigungsarbeiten
- Eingeschränkte Garantie von 3 Jahren

Studien der US-Küstenwache zeigen, dass etwa 90% aller Schiffsbrände im Motorenraum ausbrechen. Das M3 Novec 1230-System ist eine sichere und effektive Lösung zum Schutz des Motorenraums. Das System wird thermisch (ohne manuellen Eingriff) bei 79°C aktiviert. So wird der entstehende Brand schnell und punktgenau gelöscht. Das Mittel hinterlässt keine Rückstände wie z.B. Pulver.

- Alle Stahlflaschen wieder befüllbar (außer Systeme, die bei einem Brand entladen werden)
- Inklusive LED-Display am Steuerpanel mit dem Status „geladen/entladen“
- Leicht lesbare Druckanzeige am Zylinder mit Farbcodes zeigt ebenfalls geladen / entladen“ an
- Von 0,7 m3 bis 50 m3 in einer breiten Palette von Abstufungen; bietet maximale Abdeckung bei niedrigsten Kosten
- Integriertes Regalbefestigungssystem
- Bis zu 113 m3 (4.000 ft3) erhältlich mit GA Novec 1230- Systemen von 3M
- Robuster, industrietauglicher Druckmesser gewährleistet störungsfreien Betrieb
- Internationale System-Zulassungen (FM, USCG, CE, RINA, BV)
- Novec 1230, das Feuerlöschmittel von 3M ist weltweit für den Einsatz in der Schifffahrt zugelassen (EPA SNAP, Europa)
- Für Brände in Motorräumen und Maschinenräumen zugelassen





**IHR PARTNER FÜR BRANDSCHUTZ**

**MEISTAR Feuerlöscher**

**NOVEC 1230 BRANDLÖSCHFLÜSSIGKEIT VON 3M**

- Sauberer Wirkstoff mit sehr niedrigem Treibhauspotential (GWP <1)
- Geringe Toxizität in einem ordnungsgemäß konstruierten System (keine Gefahr für das Personal)
- Empfindliche Bauteile werden nicht beschädigt
- Nicht zur Reduzierung oder Eliminierung schädlicher Emissionen gedacht
- 3MTM Blue SkySM Garantie – 20 Jahre lang alle Umweltvorschriften für Novec abgedeckt

1. Wählen Sie entweder die CG - oder die MA-Serie aus.
2. Bestimmen Sie die Größe des Motorraums in Kubikmetern oder Kubikfuß, L x B x H. Im Falle eines nachträglichen Einbaus MUSS das Gesamtvolumen verwendet werden, außer der Schiffsbauer hat ein Typenschild angebracht, auf dem zu lesen steht, dass das Volumen der fest eingebauten Tanks abgezogen werden soll (CE und ISO 9094 erfordern die Berechnung des NETTOVOLUMENS).
3. Wählen Sie anhand der Schritte 1 und 2 aus den folgenden Aufstellungen Ihr Modell aus. Sollten Sie sich nicht ganz sicher sein, wählen Sie immer das Modell, das ein größeres Volumen abdeckt, um einen angemessenen Schutz zu gewährleisten.

**Aus den folgenden Gründen benötigen Sie ein automatisches Feuerlöschsystem von FIREBOY:**

- Durchgängiger Schutz.
- Automatikbetrieb.
- Bei Bedarf ist manueller Betrieb möglich.
- Sie müssen sich keine Gedanken mehr machen.
- Das System bekämpft Brände schon, wenn Sie sie noch nicht einmal bemerkt haben.
- Schützen Sie Ihr Schiff und die Besatzung!
- Abdeckung von 0,7 - 51 m<sup>3</sup> für Motorraum und Maschinenraum.
- Von FM Global und USCG zugelassen - Löschmittel sind von allen wichtigen Einrichtungen zugelassen.

**M<sub>3</sub> Novec 1230**

Ist ein in den USA und in der Europäischen Union zugelassenes Halon-Ersatz Löschmittel.

Artikel	Typ	Grösse	Löschmittel	M <sub>3</sub> -Kubik	Auslö.	Mont-Art
302 110 0300	MA0075NVC	1.8 kg	Novec 1230	Bis 2,1 m <sup>3</sup>	79°C	Vertical
302 110 0301	MA0125NVC	3.0 kg	Novec 1230	Bis 3,5 m <sup>3</sup>	79°C	Vertical
302 110 0302	MA0150NVC	3.6 kg	Novec 1230	Bis 4,3 m <sup>3</sup>	79°C	Vertical
302 110 0303	MA0225NVC	5.5 kg	Novec 1230	Bis 6,4 m <sup>3</sup>	79°C	Vertical
302 110 0304	CG0325NVC	7.9 kg	Novec 1230	Bis 9,2 m <sup>3</sup>	79°C	Vertical
302 110 0305	CU0325NVC	8.3 kg	Novec 1230	Bis 9,2 m <sup>3</sup>	79°C	Vert.+Horiz
<b>Wandhalter ist inklusiv</b>						
302 191 0820	79°C			Ist inklusive		
				Typ: MU/CU=V+H   MA/CG=V	V=Vertical / H=Horizontal	

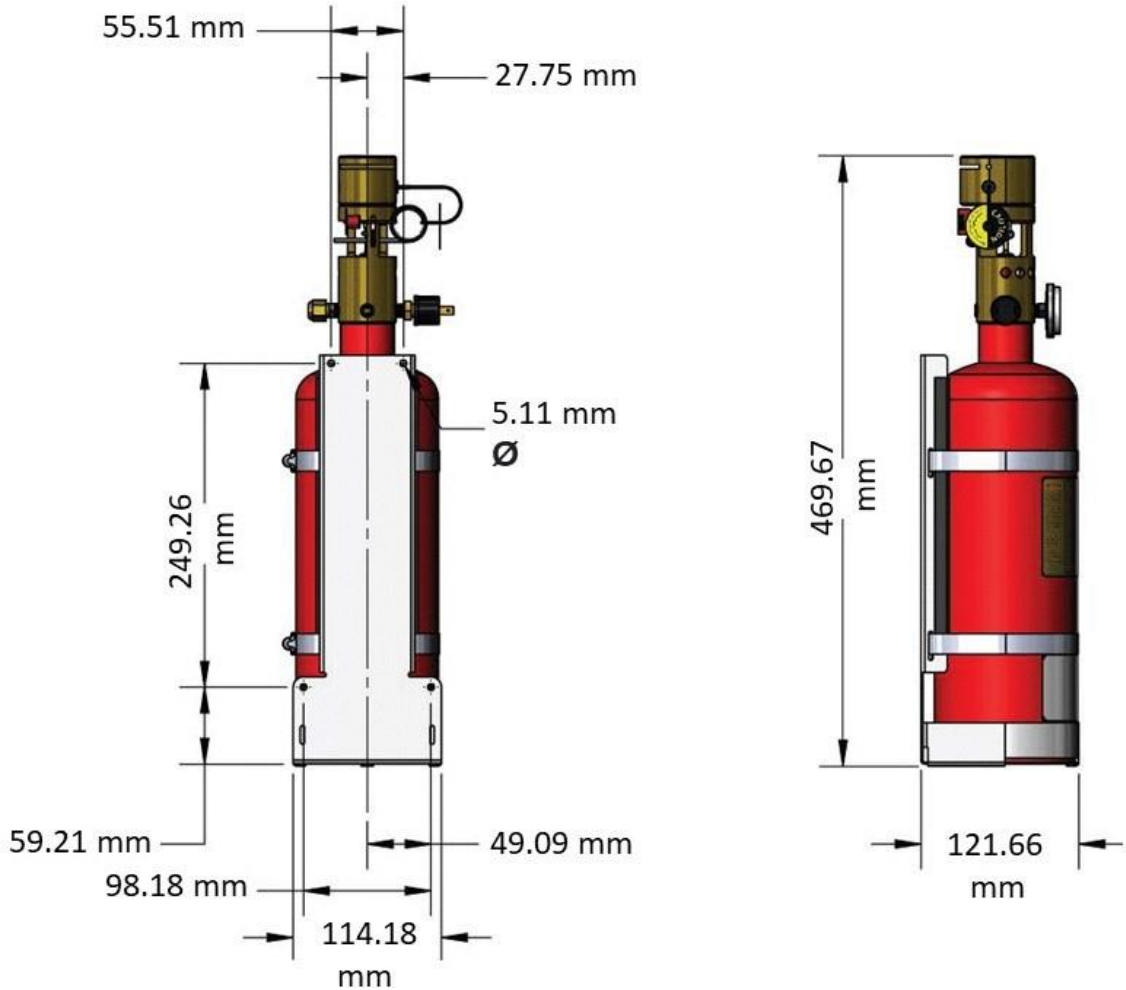


**IHR PARTNER FÜR BRANDSCHUTZ**

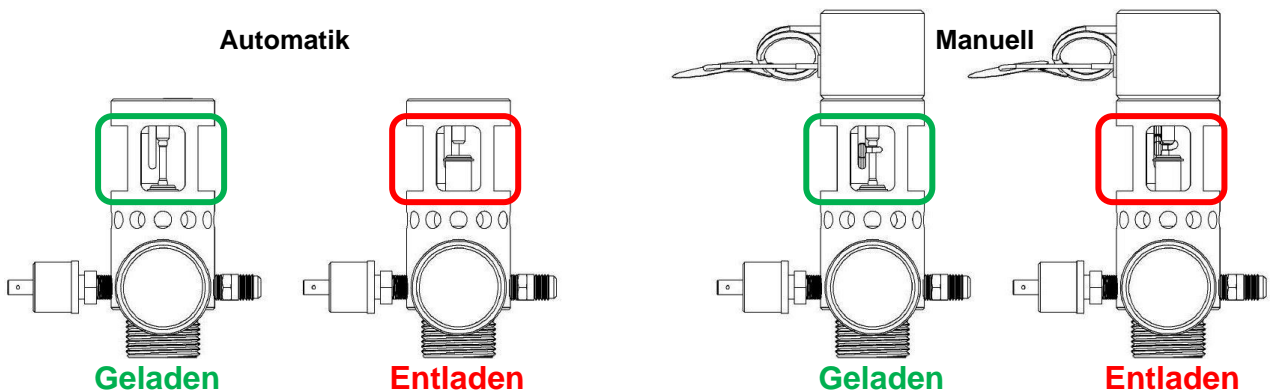
**MEISTAR Feuerlöscher**

# Novec 1230 / MA0075NVC / 1.8 kg

Löscht Motorenraum Grösse bis 2,1 m<sup>3</sup>



Art-Nr. 302 110 0300



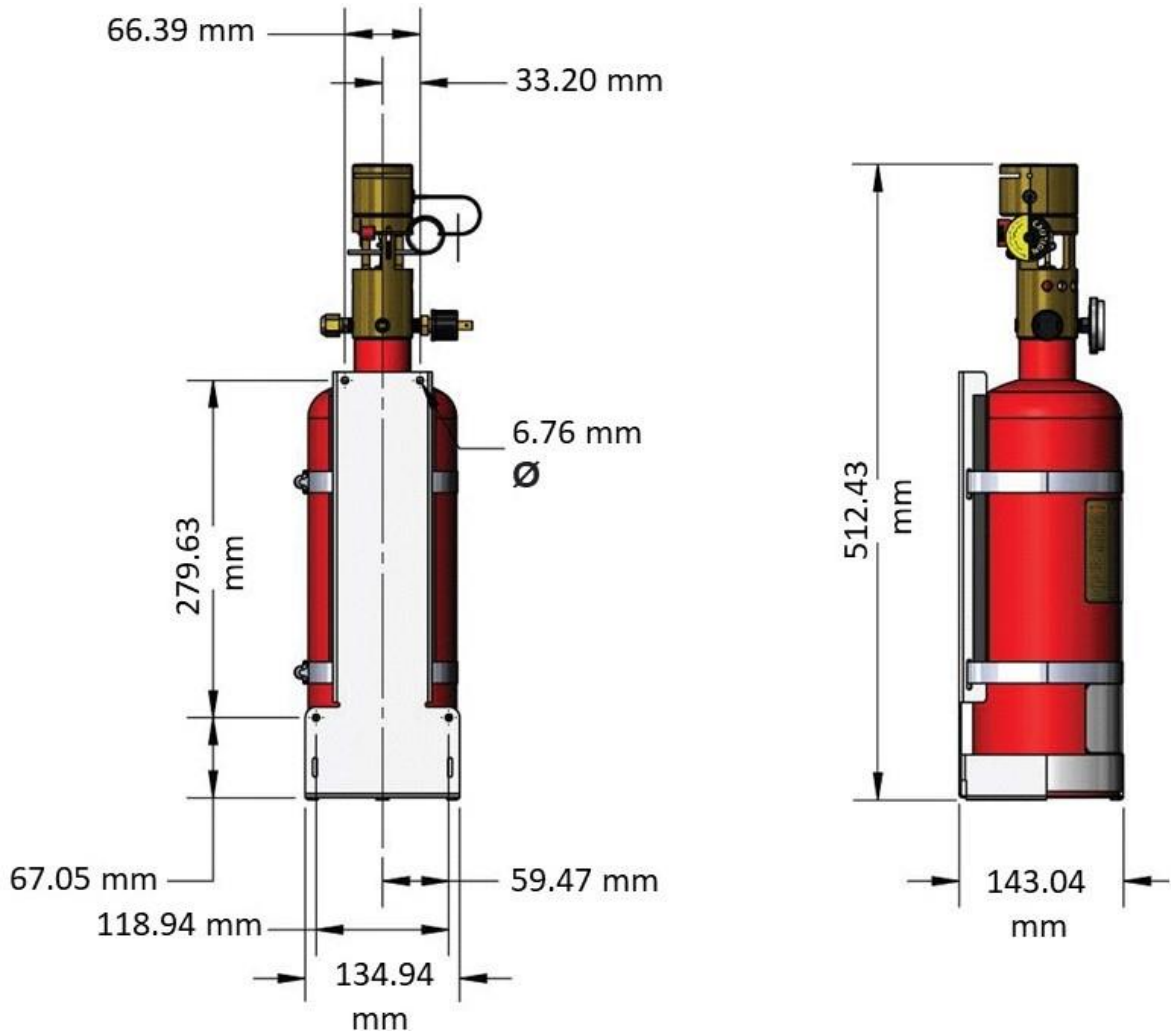


**IHR PARTNER FÜR BRANDSCHUTZ**

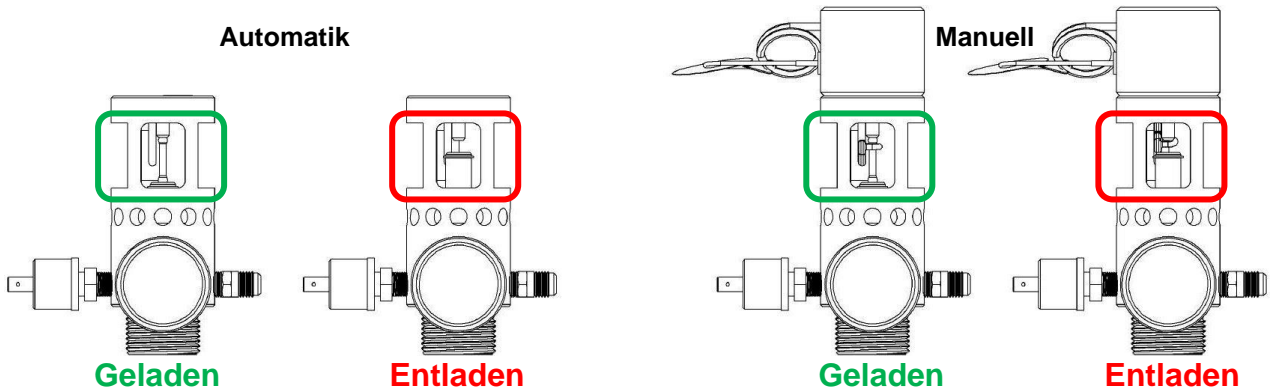
**MEISTAR Feuerlöscher**

# Novec 1230 / MA00125NVC / 3.0 kg

Löscht Motorenraum Grösse bis 3,5 m<sup>3</sup>



Art-Nr. 302 110 0301





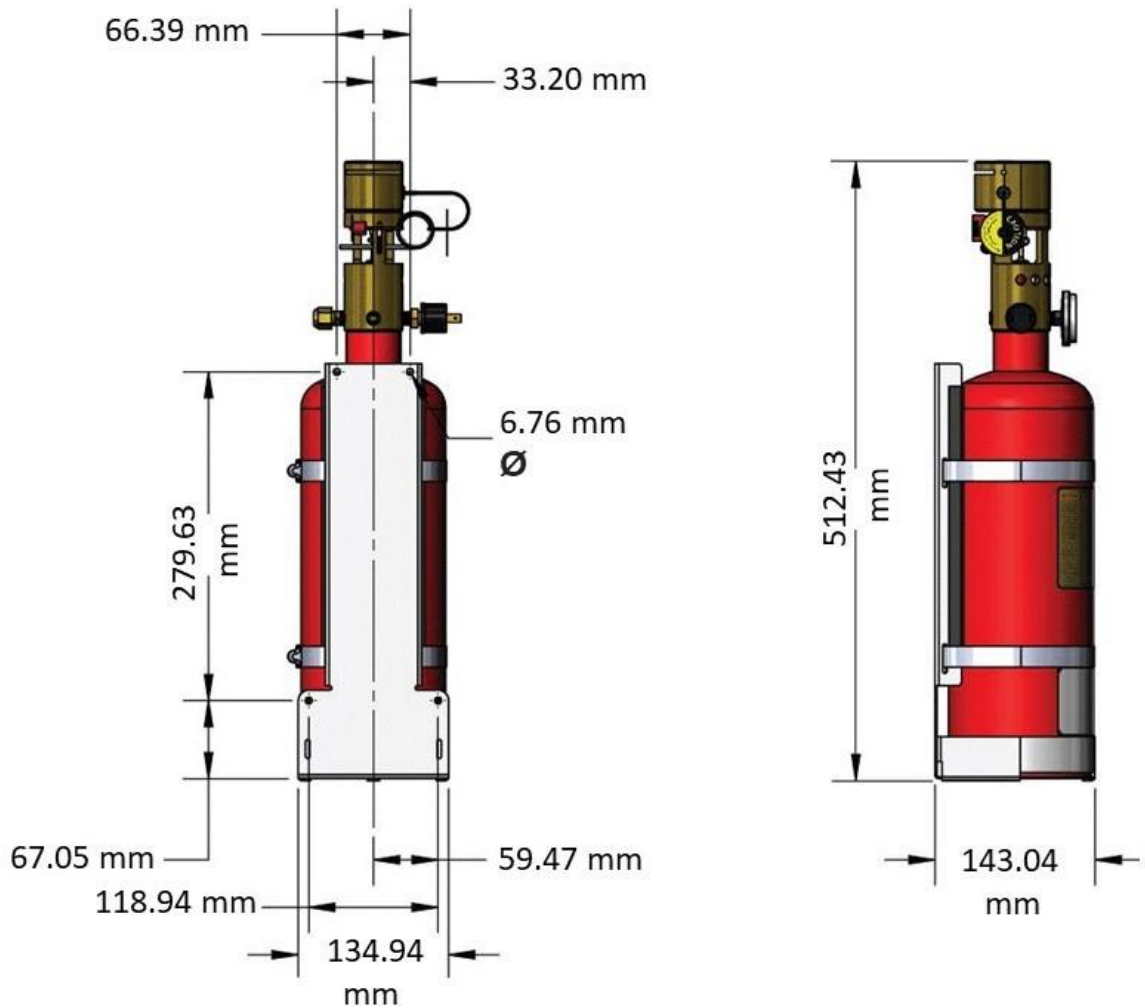


**IHR PARTNER FÜR BRANDSCHUTZ**

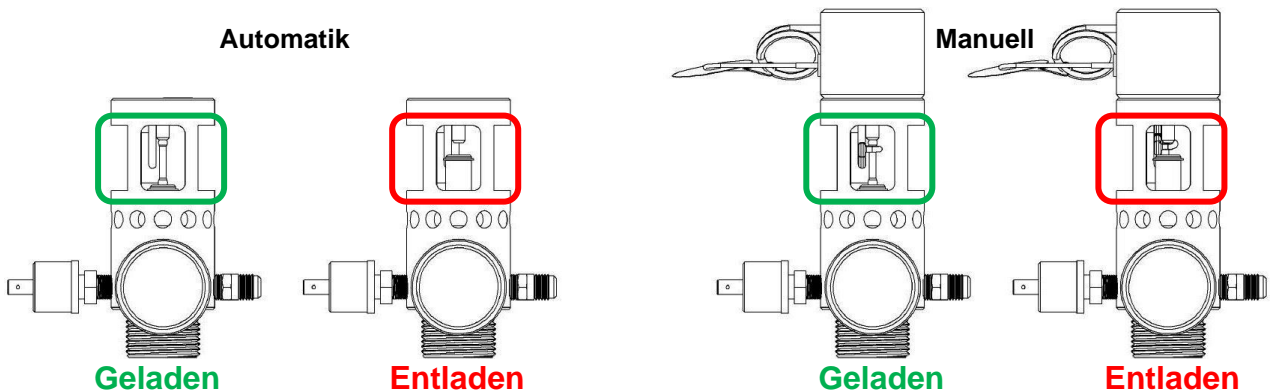
**MEISTAR Feuerlöscher**

# Novec 1230 / MA00150NVC / 3.6 kg

Löscht Motorenraum Grösse bis 4,3 m<sup>3</sup>



Art-Nr. 302 110 0302



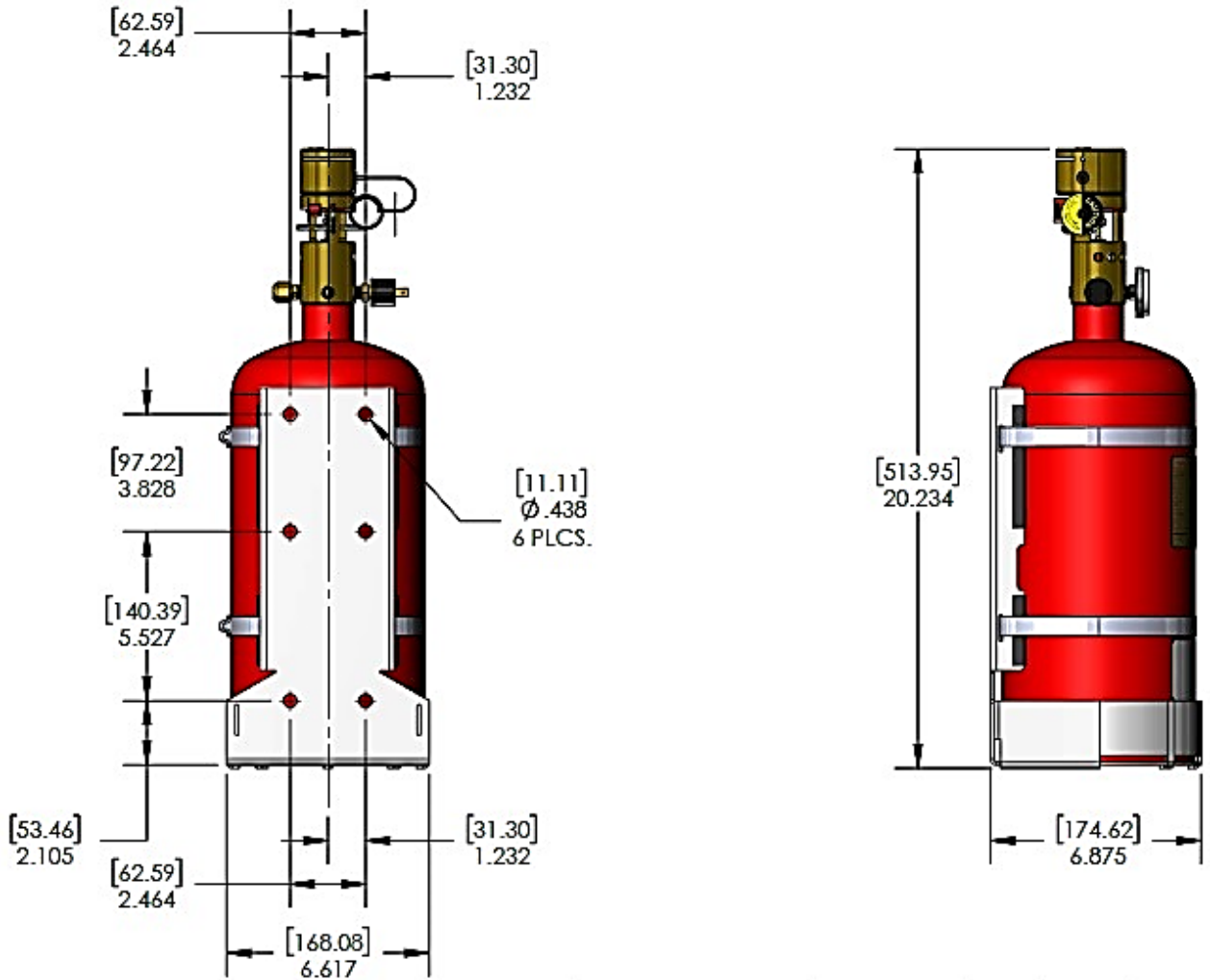


**IHR PARTNER FÜR BRANDSCHUTZ**

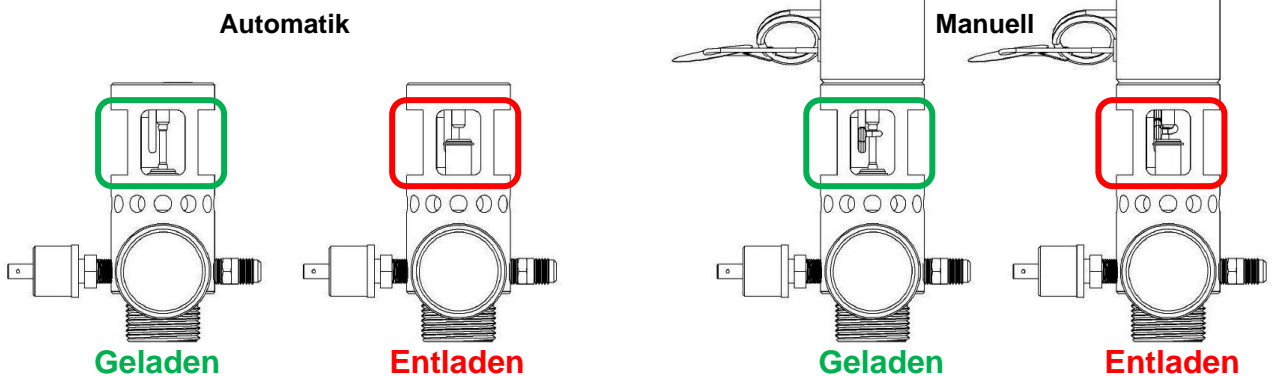
**MEISTAR Feuerlöscher**

# Novec 1230 / MA00225NVC / 5.5 kg

Löscht Motorenraum Grösse bis 6,4 m<sup>3</sup>



Art-Nr. 302 110 0303





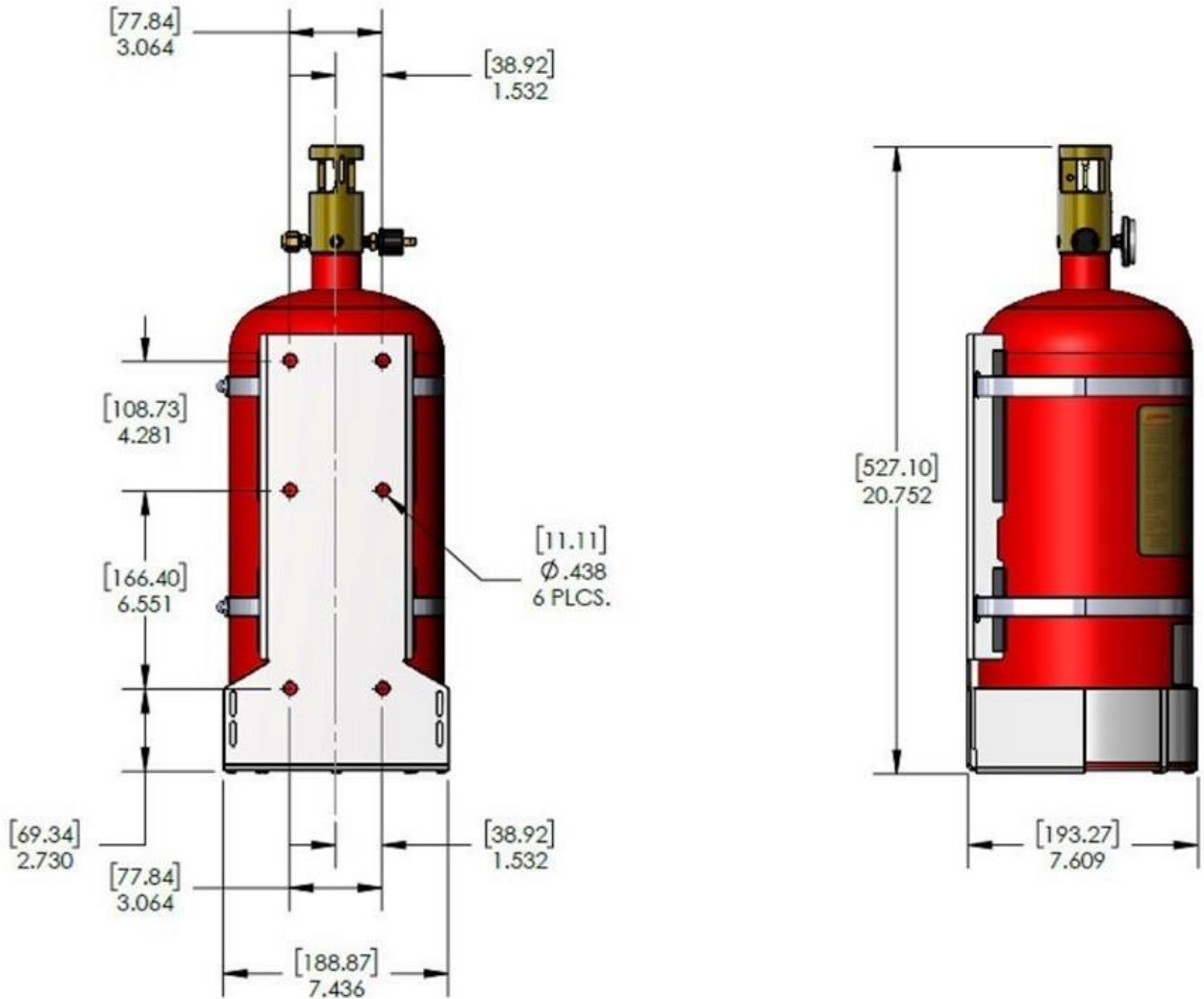
**IHR PARTNER FÜR BRANDSCHUTZ**

**MEISTAR Feuerlöscher**

**Novec 1230 / CG0325NVC / 7.9 kg (Vertical)**

**Novec 1230 / CU0325NVC / 8.3 kg (Horizontal)**

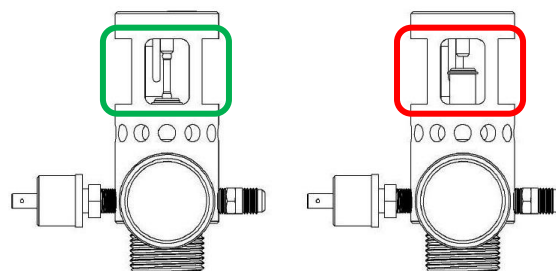
Löscht Motorenraum Grösse bis 9,2 m<sup>3</sup>



Art-Nr. 302 110 0304 Vertical

Art-Nr. 302 110 0305 Horizontal

**Automatik**



**Geladen**

**Entladen**